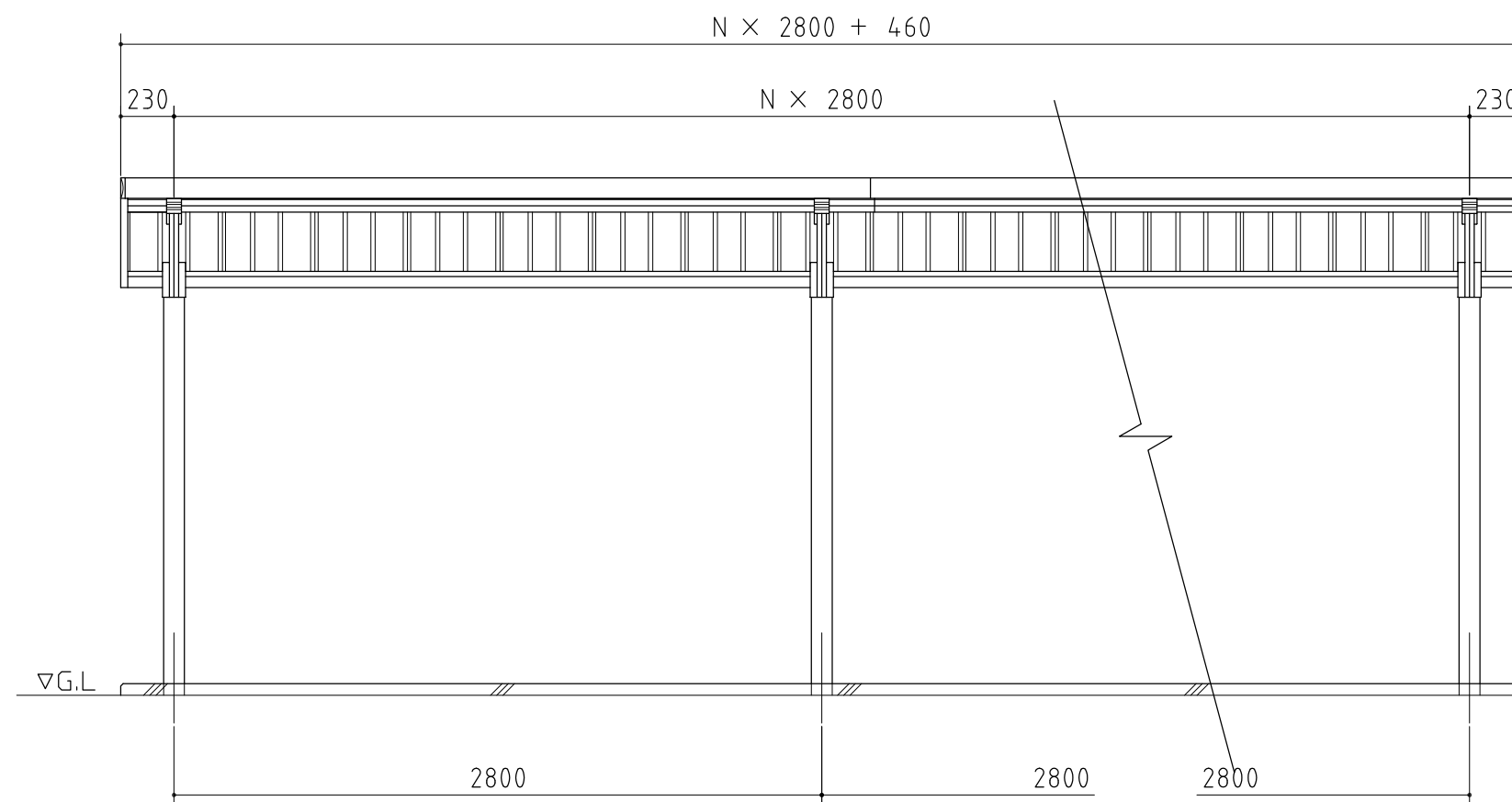


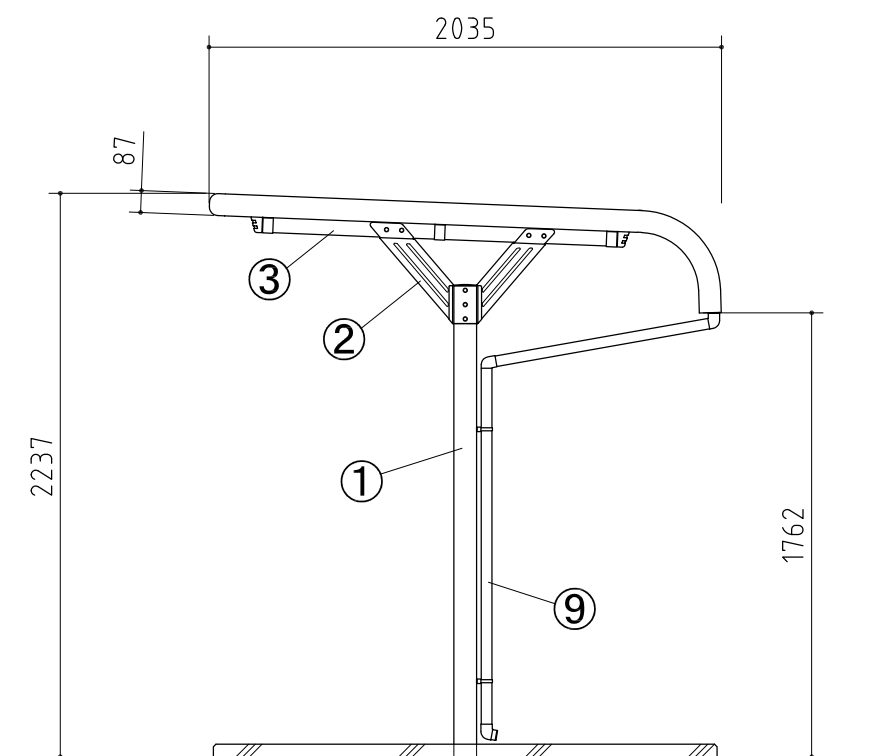
平面図



正面図

品番	部 品 名	材料 (材質)	単位 mm
1	柱	一般構造用角形鋼管	2.3
2	プレート	溶融亜鉛めっき鋼板	2.3
3	梁	一般構造用角形鋼管	2.3
4	母屋	溶融亜鉛めっき鋼板	1.6
5	屋根パネル	溶融亜鉛-5%アルミニウム合金めっき鋼板	0.5
6	軒とい	塗装溶融55%アルミニウム-亜鉛合金めっき鋼板	0.6
7	妻板	溶融亜鉛-5%アルミニウム合金めっき鋼板	0.7
8	鼻隠し前	〃	0.7
9	雨とい	ASA樹脂	

一般構造用角形鋼管→PZ(JIS G 3466)
 溶融亜鉛めっき鋼板→F12(JIS G 3302)
 溶融亜鉛-5%アルミニウム合金めっき鋼板→Y10(JIS G 3317)
 塗装溶融55%アルミニウム-亜鉛合金めっき鋼板→AZ150(JIS G 3322)



側面図

外形図

<縮尺> S=1/30

~一般型~

機種名

BT-28L

○間口奥行寸法は柱芯寸法です。N:連続数